

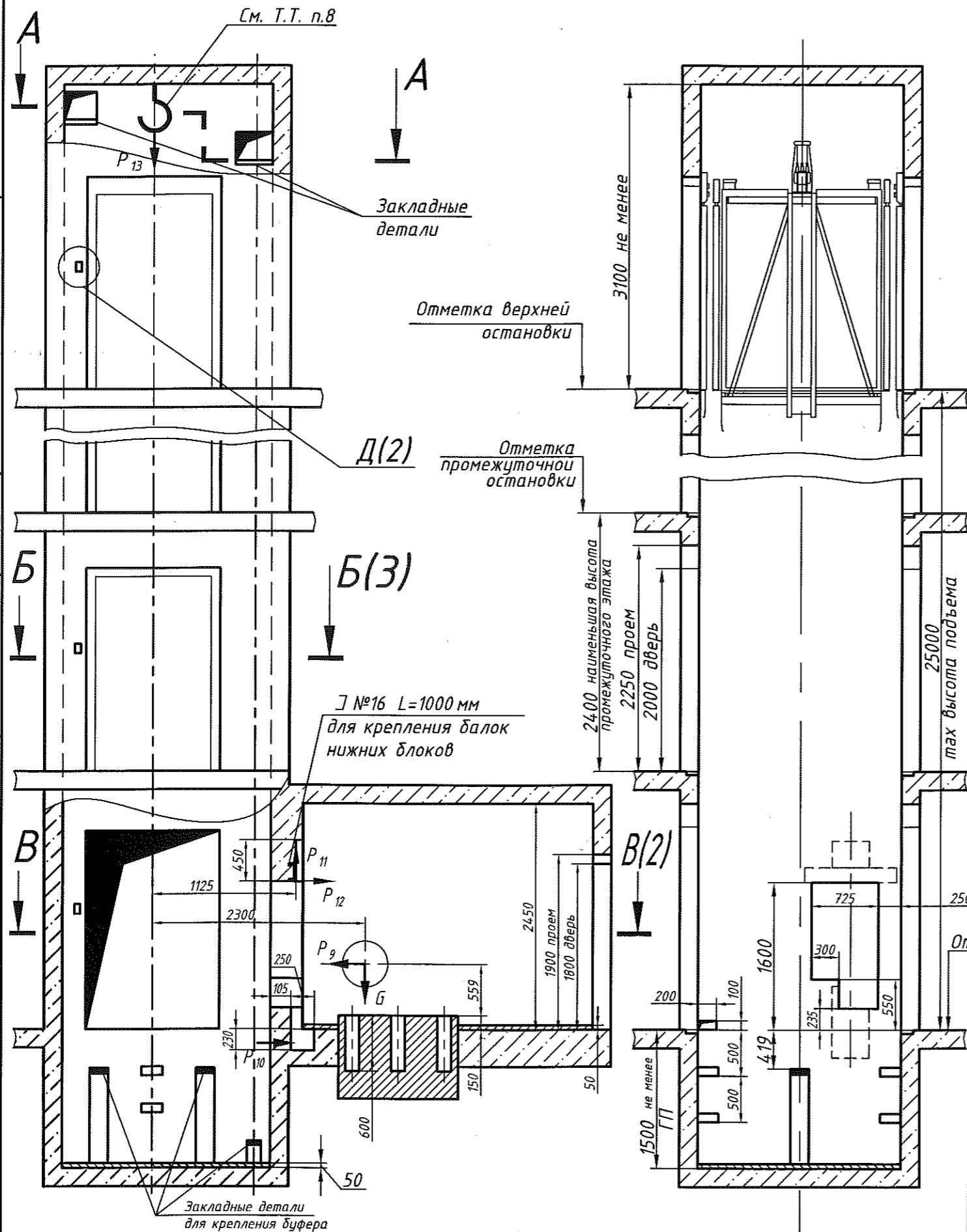
0570K.00.00.0000C3

Перв. прим.

Справ. №

Взам. инв. № Инв. № дубл. Подп. и дата

Инв. № подл. Подп. и дата



A-A (1:40)

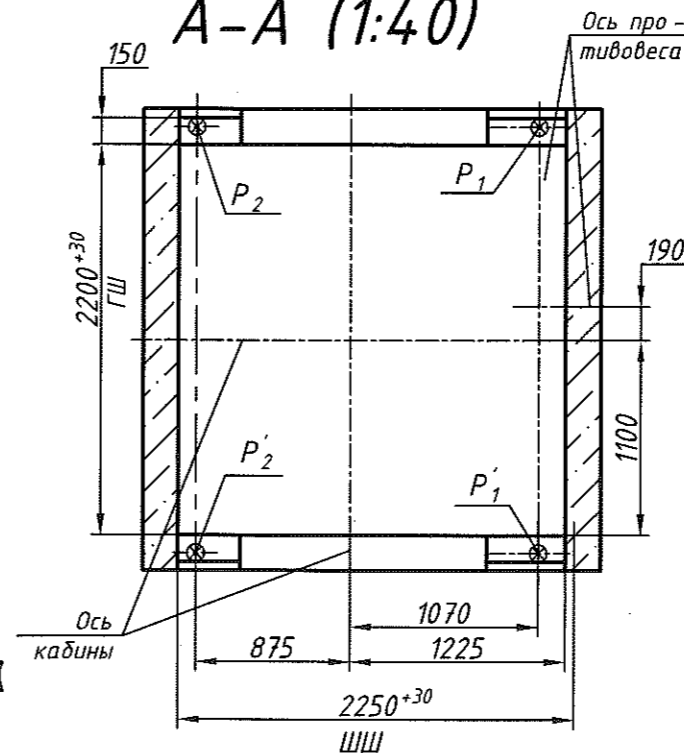


Таблица нагрузок на строительную часть от лифтовой установки

Обознач. нагрузки	Величина нагрузки, кг	Схема действия сил	Примечание
P ₁	33000		Нагрузки на опоры балок верхних блоков
P ₁	30000		
P ₂	2500		Нагрузки на опоры балок подвески
P ₂	9500		
P ₃	500		Нагрузки на детали крепления направляющих при посадке кабины на ловители
P ₄	2000		
P ₅	2000		
P ₆	47000		На пять направляющих, на площадь 100x100 мм
P ₇	18000		На буфер кабины, на площадь 140x140 мм
P ₈	23000		На буфер противовеса, на площадь 140x140 мм
P ₉	28000		Усилие, сдвигающее лебедку
P ₁₀	10000		
P ₁₁	28000		Нагрузки на опоры балок нижних блоков
P ₁₂	19000		
P ₁₃	20000		На закладную деталь с петлей
G	6200		Масса лебедки

Расчетная временная нагрузка на пол машинного помещения и крышку люка - 800 кг/м²
 * Нагрузки действуют одновременно и аварийно.
 Все нагрузки указаны с учетом коэффициента динамики.

- Общие технические требования на проектирование строительной части лифтовых установок изложены на листе АТ 6.01 - 011.
- Высота фундаментной плиты под лебедку и, соответственно, размер углубления под нее, определяется проектной строительной организацией, исходя из указанных нагрузок и габаритов фундамента в плане.
- Шахту выполнять для непроходной кабины с выходом на одну сторону или для проходной кабины с выходом на две противоположные стороны (как указано на чертеже), при этом разность отметок остановочных площадок противоположных сторон шахты допускается равной 0 или не менее 1200мм.
- Стены шахты, где укреплены двери должны быть рассчитаны на удары при закрывании дверей (масса створки 50 кг).
- Заливку чистого пола на 50мм в машинном помещении и приямке производить при монтаже, после установки оборудования и прокладки труб электроразводки.
- На чертеже (лист 3) дана развертка этажа высотой не более 3м. При высоте этажа более 3м предусмотреть дополнительные закладные детали для крепления направляющих (обозначены пунктиром) с шагом L не более 3000 мм, при этом первый шаг закладных деталей каждого этажа должен быть не менее 2500мм.
- При высоте этажа 3,6м и более предусмотреть дополнительные отверстия под настилы, располагая их как указано на чертеже пунктиром, с учетом того, чтобы расстояние между отверстиями по высоте было не менее 1800мм.
- В перекрытии над шахтой предусмотреть закладную деталь с петлей для монтажных блоков, используемых при подъеме оборудования.

Внимание! ОАО "КМЗ" вправе вносить изменения в данный чертеж без предварительного уведомления

0570 K. 00. 00.0000C3

Изм. Лист	№ докум.	Подп.	Дата	Лит.	Масса	Масштаб
Разраб.	Нестерова	Лев	10.16			1:50
Пров.						
Т.контр.						
Н.контр.						
Утв.	Иванов					

Лифт грузовой выжимной
 Q=500 кг; V=0,5 м/с
 Кабина 1500x2000x2000
 Дверь 1250x2000
 Задание на проектирование строительной части

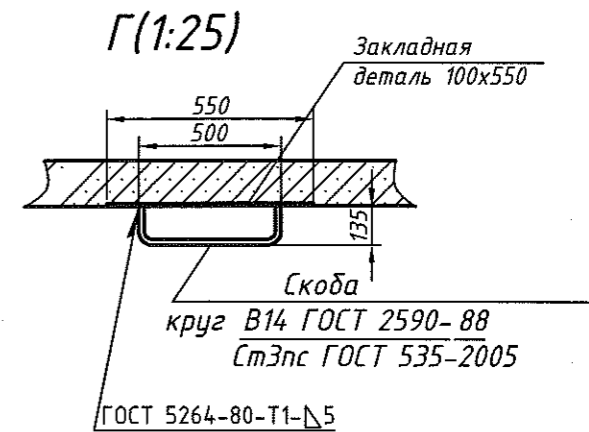
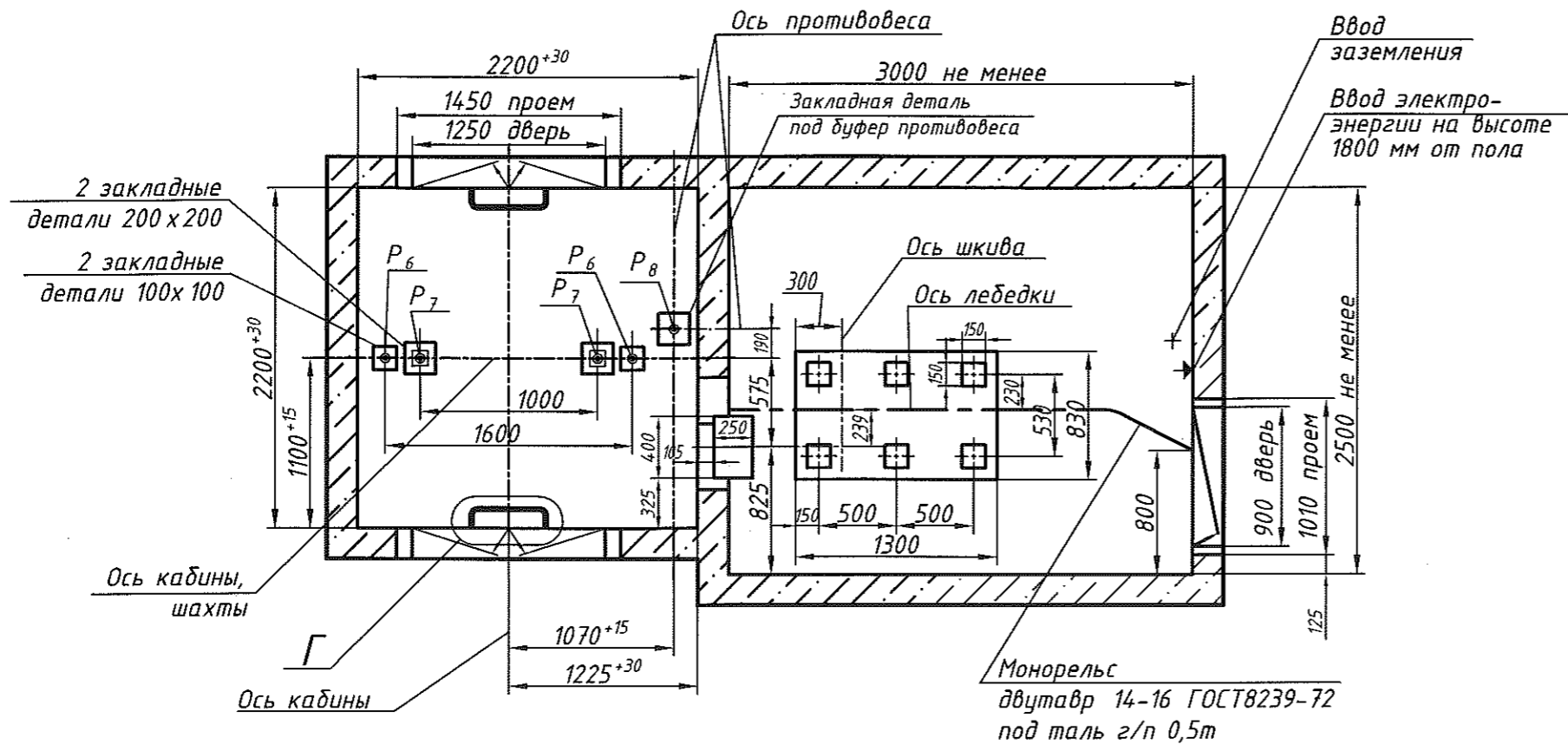
Лист 1 Листов 3

ОАО "КМЗ"

0570K.00.00.0000C3

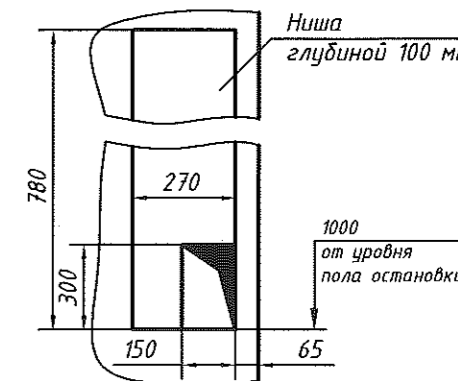
План шахты и машинного помещения

B-B (1) (1:40) Вариант 1



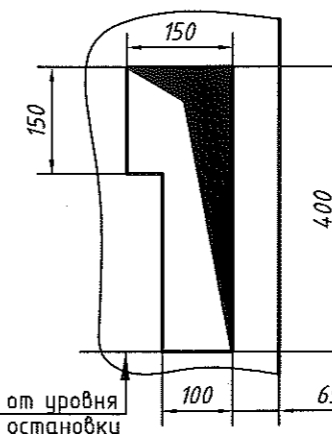
Д (1) (1:10)

Для наружного управления на 3, 8 остановок. На одной стороне основной загрузочной остановки.



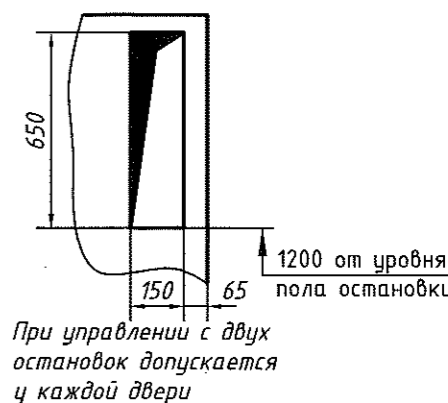
Д (1) (1:10)

Для внутреннего управления. На одной стороне основной загрузочной остановки.

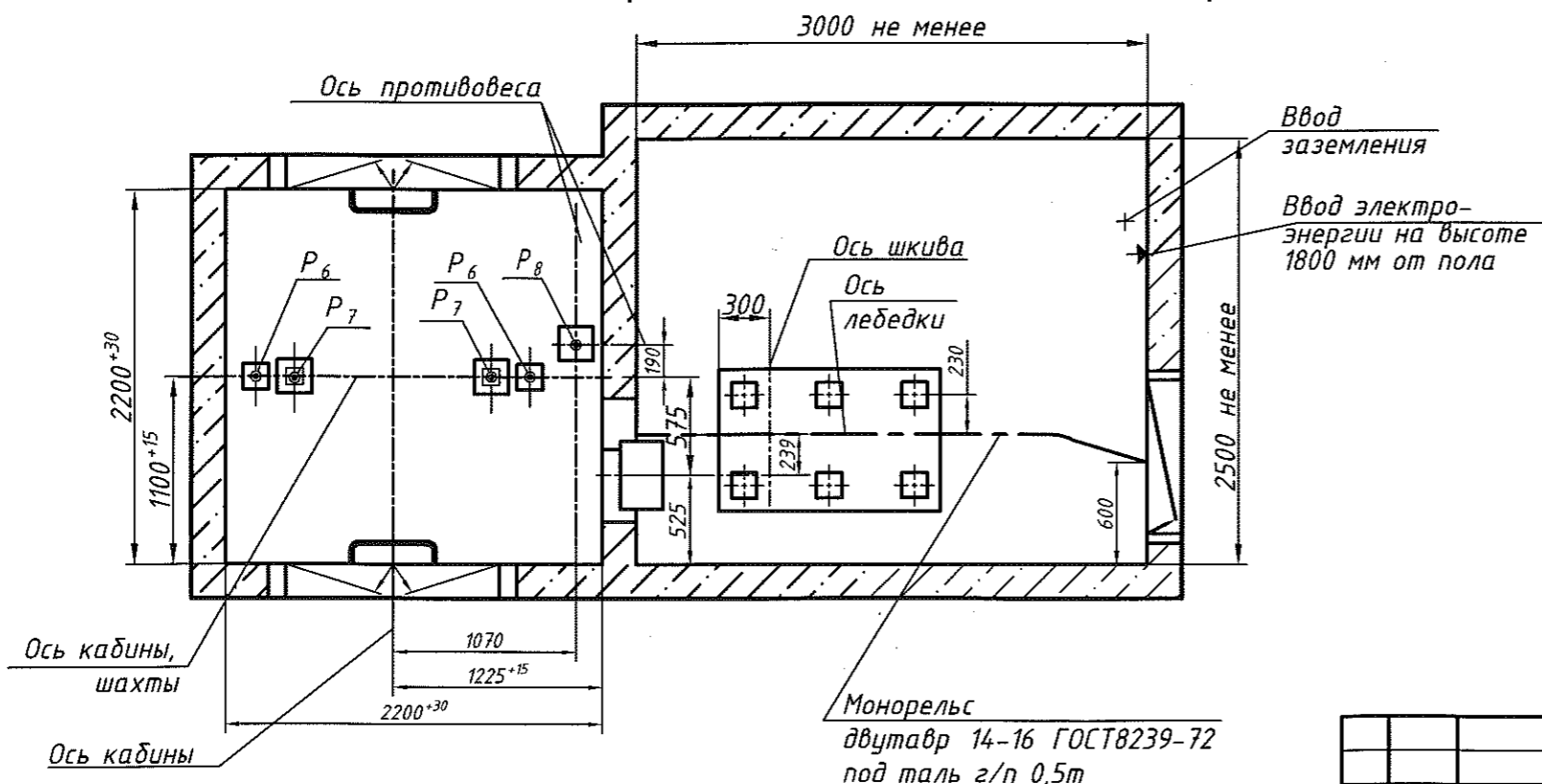


Д (1) (1:10)

Для наружного управления на 2 остановки. На одной стороне основной загрузочной остановки.



B-B (1) (1:40) Вариант 2 (остальное см. вар.1)



Перв. прим.

Справ. №

Взам. инв. №

Инв. № дубл.

Подп. и дата

Инв. № подл.

Изм.	Лист	№ докум.	Подп.	Дата

0570K.00.00.0000C3

Лист
2

Копировал

Формат А3

0570K.00.00.000C3

Развертка стен шахты

Перв. прим.

Справ. №

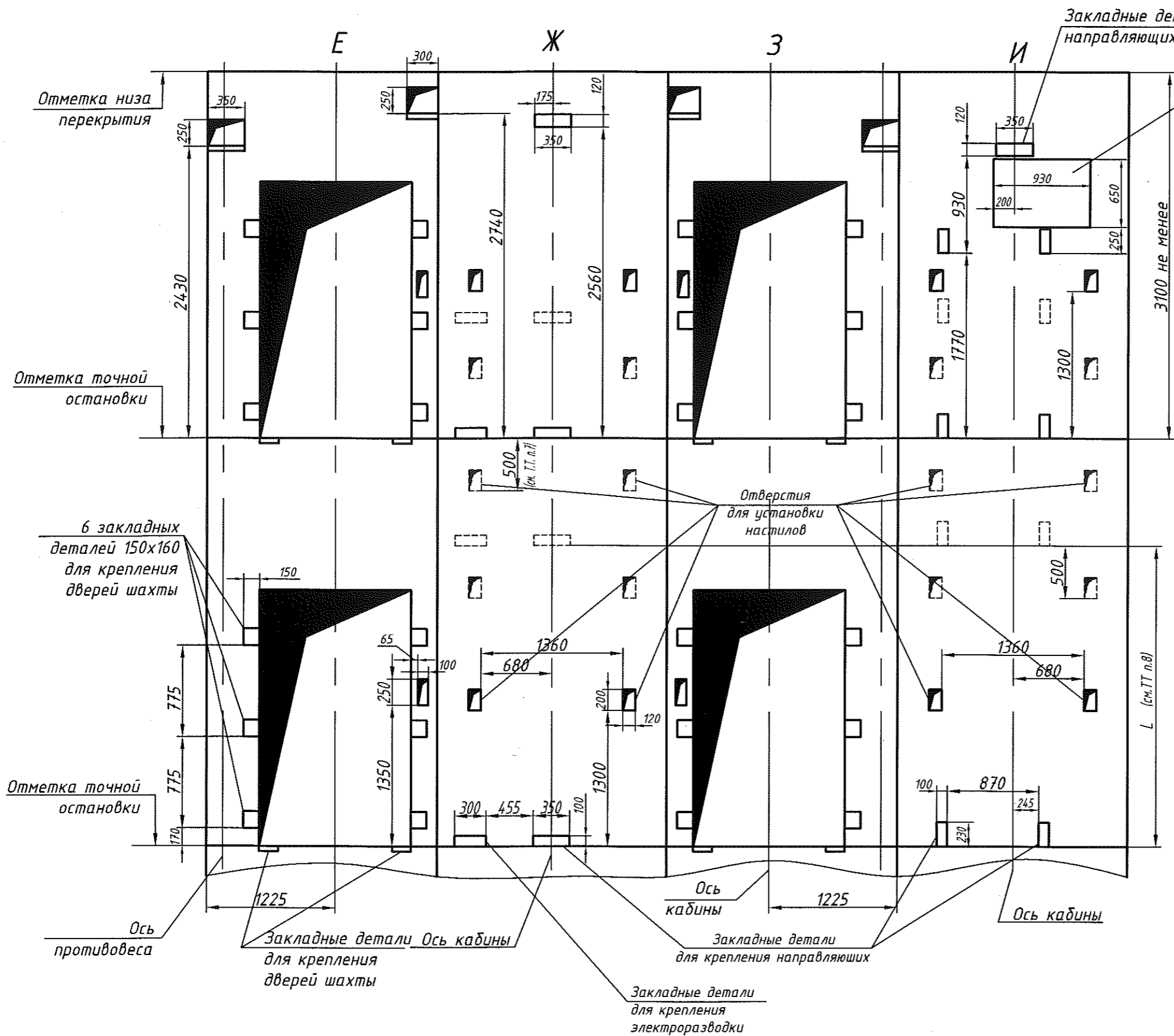
Взам. инв. №

Инв. № дубл.

Подп. и дата

Подп. и дата

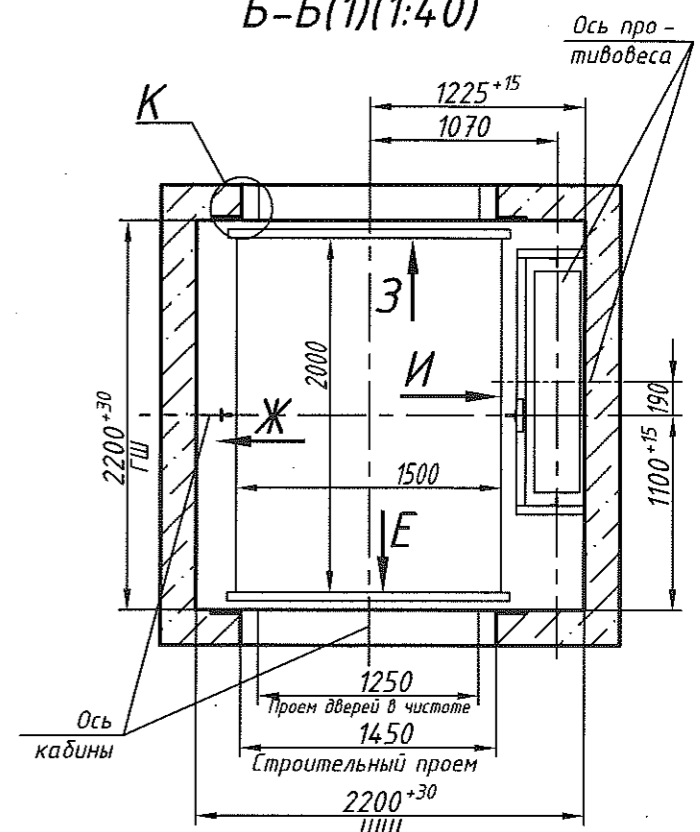
Инв. № подл.



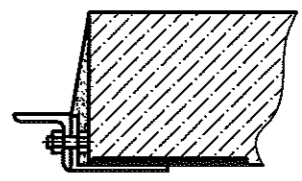
Закладные детали для крепления направляющих

Ниша глубина 100мм

Б-Б(1)(1:40)



К(1:25)



Изм.	Лист	№ докум.	Подп.	Дата

0570 K.00.00.000C3

Лист 3

Копировал

Формат А3